

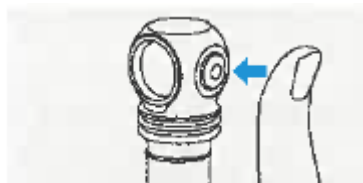
## UŽIVATELSKÝ MANUÁL

Děkujeme, že jste si vybrali produkty společnosti Armytek Optoelectronics Inc. Před použitím svítilny si, prosím, pozorně přečtete tento manuál.

## OBSLUHA



**Před použitím:** Utáhněte zadní kryt.



## ZÁKLADNÍ NASTAVENÍ

**Režimy:** Nízký1, Nízký 2, Hlavní 1, Hlavní 2, Hlaví 3, Turbo

### Ve vypnutém stavu:

1 kliknutí: Zapne se poslední použitý režim.

Stisknout a podržet: Pro výběr z Nízkých režimů. Pro výběr tlačítko uvolněte. Podržením tlačítka se dostanete do výběru Hlavních režimů.

### V zapnutém stavu:

1 kliknutí: Svítílina se vypne.

Stisknout a podržet: Pro výběr z Hlavních režimů z kteréhokoli režimu. V režimu Nízký1 následuje výběr Hlavních režimů poté, co projdete Nízkými režimy. Pro výběr tlačítko uvolněte

2 kliknutí: Zapne se režim Turbo z kteréhokoli režimu. Dalším dvojklikem se aktivuje poslední použitý režim.

## POKROČILÉ NASTAVENÍ

Pro výběr mezi nastaveními musí být svítílina vypnutá, odšroubujte zadní kryt o ¼, stiskněte tlačítko a držte jej stisknuté, zatímco opět utáhněte zadní kryt.

**Sekce režimů:** [1] Nízké režimy, [2] Hlavní režimy, [3] Turbo režim

### Ve vypnutém stavu:

1 kliknutí: Zapne se poslední použitý režim.

Stisknout a podržet: Zapne se Nízký režim 1 (sekce 1).

### V zapnutém stavu:

1 kliknutí: Svítílina se vypne.

Stisknout a podržet: Pro výběr režimů z dané sekce.

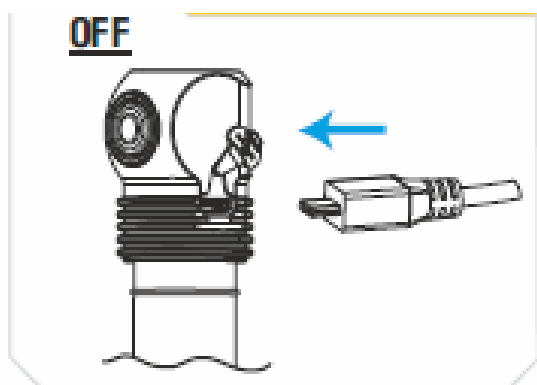
### Stejně úkony ve stavu vypnutém i zapnutém:

2 kliknutí: Zapne se Hlavní režim (Sekce 2).

Dalším dvojklikem můžete přepínat mezi vybranými režimy v [Sekci 1] a [Sekci 2].

3 kliknutí: Zapne se režim Turbo [Sekce 3].

## Nabíjení



**Nabíjení svítilny:** Vypněte svítilnu a připojte kabel. Barva tlačítka ukazuje stav nabíjení: červená – nabíjí se, zelená – je nabit. Pokud nefunguje indikátor, je baterie vyjmuta nebo instalována v nesprávné polaritě. Přibližný čas nabíjení plně vybité baterie je 6-8 hodin.

**Režim lampička:** Svítílina může pracovat v režimu lampička bez použití baterie. Pracuje v modech hlavní a nízký. Chcete-li aktivovat tento režim, připojte kabel a vyjměte baterii. Nastavení jasu provedete přidržetím tlačítka. Zapnutí / vypnutí pomocí kliknutí. V tomto režimu nefunguje barevná indikace.

---

## UPOZORNĚNÍ

- Pro správnou funkci svítilny doporučujeme používat značkové 18350/18650 Li-on.
  - V režimech Turbo může dojít k rychlému zahřátí svítilny a vybití baterie. Mějte svítilnu pod dozorem, jelikož velmi jasné světlo může zahřívát předměty a způsobit požár.
- 

## ZÁRUKA A SERVIS

Armytek poskytuje bezplatné záruční opravy po dobu 10 let (nevztahuje se na baterie, nabíječky, spínače, konektory) od data nákupu, podmínkou je mít k dispozici doklad o nákupu. Záruka se nevztahuje na škody způsobené:

1. Nesprávným použitím.
2. Pokusy o úpravu nebo opravu svítilny nekvalifikovanými osobami.
3. Dlouhodobým používáním v chlórovaných či znečištěných kapalinách nebo mořské vodě.
4. Vysokými teplotami a vystavením působení chemikálií (včetně kapalin vytečených z baterií).
5. Použitím nekvalitních baterií.