

PARD[®]

Digitální noční vidění NV008S (-LRF)

- Návod k obsluze (CZ)

Digitálne nočné videnie NV008S (-LRF)

- Návod na použitie (SK)



Vážený zákazníku!

Děkujeme Vám, že jste si vybral náš produkt. Zavazujeme se Vám k němu poskytnout tu nejlepší podporu, jaká je v České republice v oboru přístrojů pro noční vidění dostupná.

Pro správné zacházení s přístrojem vám doporučujeme pečlivě prostudovat tento návod k obsluze.

ThermVisia s.r.o.

dovozce a poskytovatel podpory v České republice

Obsah

1. Důležitá upozornění	5
2. Obsah balení	5
3. Vzhled a popis	5
4. Zprovoznění přístroje	7
4.1. Instalace baterií	7
4.2. Úvodní nastavení	7
4.3. Instalace montáže	7
5. Provozování přístroje	7
5.1. Zapínání a vypínání	7
5.2. Režim spánku / Probuzení	7
5.3. Zaostření okuláru	7
5.4. Zaostření objektivu	7
5.5. Ovládání infračerveného přísvitu	8
5.6. Nastavení laserového ukazovátka	8
5.7. Ovládání menu	8
5.7.1. Nastavení balistických výpočtů	8
5.7.2. Výběr jednotky vzdálenosti	9
5.7.3. Obraz v obraze (PIP, Picture-in-Picture)	9
5.7.4. Nastavení Kříže	9
5.7.5. Gyroskop	10
5.7.6. Výchozí zvětšení	10
5.7.7. Výchozí barva	10
5.7.8. Intenzita přísvitu	10
5.7.9. Jas displeje	11
5.7.10. Automatické nahrávání	11
5.7.11. Cyklické nahrávání	11
5.7.12. Nahrávání po výstřelu	11
5.7.13. Datové razítko	11
5.7.14. Nahrávání zvuku	11
5.7.15. Zvuky tlačítek	12
5.7.16. WiFi	12
5.7.17. Expozice	12
5.7.18. Jazyk	12

5.7.19. Datum a čas	12
5.7.20. Formátování	13
5.7.21. Tovární nastavení	13
5.7.22. Verze	13
5.8. Zkratky	13
5.8.1. Tlačítko 1 (+ / Přehrávání)	13
5.8.2. Tlačítko 2 (OK / Nahrávání / LRF)	13
5.8.3. Tlačítko 3 (- / IR přísvit / Přepínání menu)	13
5.8.4. Tlačítko 4 (Menu / Ukazovátko)	13
5.8.5. Tlačítko 5 (Zapnutí / Vypnutí / Uspání)	14
6. Technická specifikace	14
Příloha: Záruka a upozornění	15

1. Důležitá upozornění

- Vyvarujte se přímého pohledu do infračerveného světla zblízka, protože by mohlo dojít k poranění očí!
- Infračervené zdroje tohoto zařízení přenášejí poměrně velkou energii. Nemiřte jej tedy na krátkou vzdálenost na jakýkoliv hořlavý objekt, mohlo by dojít k jeho vzplanutí. Pokud přisvit nepoužíváte, vypněte jej nebo jej přepněte do režimu spánku.
- Používejte pouze dobíjecí baterie o napětí 3,7 V!
- Nepokoušejte se o neautorizované rozebírání nebo opravy přístroje, protože by vedly ke zneplatnění záruky. Vždy místo toho kontaktujte servisní středisko.

2. Obsah balení

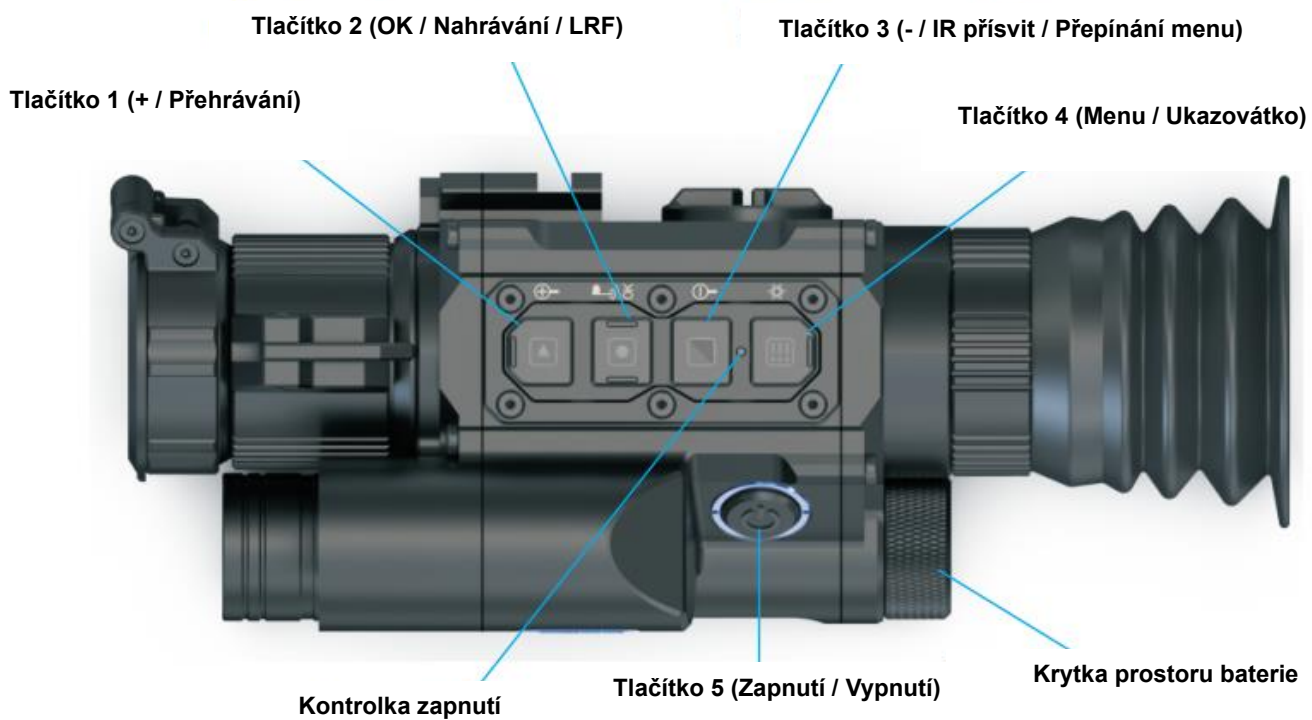
Krabička s přístrojem pro noční vidění Pard NV008S / NV008S-LRF standardně obsahuje:

- 1 digitální přístroj pro noční vidění PARD NV008S nebo NV008S-LRF
- 1 šestihranný klíč
- 1 Li-ion baterie 3,7 V typu 18650
- 1 USB kabel typu C
- 1 montáž
- 1 ochranné pouzdro

Paměťová karta není standardně přiložena. Pro ukládání dat použijte vlastní SD/TF kartu s maximální kapacitou 128 GB.

3. Vzhled a popis





4. Zprovoznění přístroje

4.1. Instalace baterií

Použijte Li-ion dobíjitelnou baterii typu 18650 o napětí 3,7 V. Odšroubujte krytku prostoru pro baterie a při vkládání baterie se ujistěte, že ji vkládáte kladný pólem směrem dovnitř. Krytku potom opět důkladně zašroubujte. (Pokud tak neučiníte, může to mít za následek opakované náhodné restarty přístroje!)

!Upozornění!: Pokud je baterie po zakoupení přístroje do zařízení již vložená, přesvědčte se, zda její póly nejsou z výroby přelepeny izolační páskou!

4.2. Úvodní nastavení

Přístroj zapněte tlačítkem č. 5. Poté proveďte následující tři úvodní nastavení:

- 1) Otáčejte ostřícím kroužkem okuláru, dokud nebudou znaky na obrazovce zcela ostré. (Při tomto nepotřebujete mít jasný a ostrý pozorovaný objekt.)
- 2) Otáčejte ostřícím kroužkem objektivu, dokud nebudete mít jasný obraz cíle.
- 3) Nakonec přezkoušejte celkovou funkcionalitu přístroje přepínáním různých zobrazovacích režimů a otestováním infračerveného přísvitu, laserového ukazovátka a dálkoměru.

4.3. Instalace montáže

V základně přístroje se nachází pět montážních otvorů. Vaši montáž připevněte k přístroji pomocí šestihranného klíče a šroubů. Montáž může být zasazena do více zbraňových lišt.

5. Provozování přístroje

5.1. Zapínání a vypínání

Přístroj zapnete krátkým stiskem tlačítka č. 5. Vypnutí přístroje provedete dlouhým stiskem tlačítka č. 5. Kontrolka zapnutí se odpovídajícím způsobem rozsvítí nebo zhasne.

5.2. Režim spánku / Probuzení

Je-li přístroj zapnutý, můžete krátkým stiskem tlačítka č. 5 opakovaně vstoupit do režimu spánku nebo zařízení zase probudit. V režimu spánku je kontrolka napájení standartně rozsvícená.

5.3. Zaostření okuláru

Pomocí zaostření okuláru (dioptrickou korekcí) umožníte ostré vidění uživatelům s různými vlastnostmi zraku. Pro jednoho konkrétního uživatele je zapotřebí pouze jednorázové nastavení dioptrií. Otáčejte kroužkem nastavení dioptrií okuláru, dokud nebudou *znaky* na obrazovce zcela ostré

(Mějte na paměti, že pozorovaný obraz může být v této fázi zatím rozostřený.)

5.4. Zaostření objektivu

Před nastavováním objektivu nejprve dokončete nastavení okuláru. Pozorujte cíl a otáčejte ostřícím kroužkem objektivu, dokud nedosáhnete stabilního a dobře zaostřeného obrazu.

5.5. Ovládání infračerveného přísvitu

Zapněte přístroj a vstupte do černobílého režimu dlouhým stiskem tlačítka č. 3. Intenzitu infračerveného přísvitu v černobílém režimu můžete nastavit v rozmezí tří úrovní (nastavení IR1 až 3 nebo vypnuto) pomocí stisku tlačítka č. 3 ovládání intenzity infračerveného přísvitu. Kužel přísvitu lze také povytažením zúžit.

5.6. Nastavení laserového ukazovátka (*jen některé modely)

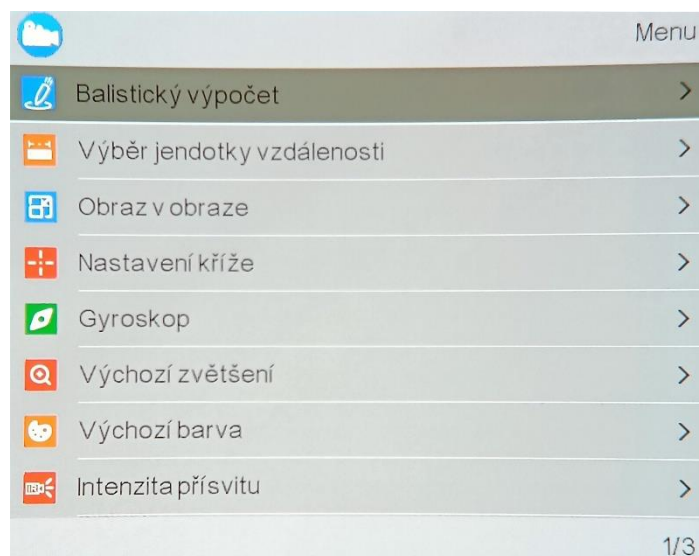
Zapněte přístroj a pak dlouhým stiskem tlačítka č. 4 zapněte laserové ukazovátka. Pozice laserového paprsku může být upravena otáčením šestihranného klíče v otvorech pro adjustaci ukazovátka.

5.7. Ovládání menu

Menu vyvoláte stiskem tlačítka č. 4. Stiskem tlačítek č. 1 nebo 3 („+/-“) volíte položky podmenu. Pro potvrzení vybrané hodnoty stiskněte tlačítko č. 2 („OK“). Menu opustíte krátkým stiskem tlačítka č. 4.

5.7.1. Nastavení balistických výpočtů

Do nastavení balistických výpočtů vstoupíte stiskem tlačítka č. 2 (OK). Pak tlačítka č.1 (+) a č. 3 (-) můžete přepínat hodnotami parametrů pro balistické výpočty. Vybrané hodnoty potvrdíte krátkým stiskem tlačítka č. 2 (OK).



Potom co nastavíte parametry balistických výpočtů, stisky tlačítek č.2 (OK) a č. 4 (Menu) vybírejte podmožnosti a tlačítka č.1 (+) a č. 3 (-) nastavujte jejich hodnoty. Přístroj podporuje uložení pěti skupin balistických dat. Potom, co zvolíte balistická data nastavte odpovídající hodnoty pro rychlost, hmotnost kulky, balistický koeficient, nadmořská výška, teplota, výška puškohledu a vzdálenost nástřelu.

Parametry	
Balistická data	A
Rychlost (m/s)	284
Hmotnost kulky (g)	46.0
Balistický koeficient	0.465
Nadmořská výška (m)	1220
Teplota °C	20
Výška puškohledu (mm)	70.10
Vzdálenost nástřelu (m)	41
Reference Point Shape And Color	>

Long press OK to save & exit, and long press MENU to exit without saving.

Do nastavení balistických výpočtů vstoupíte stiskem tlačítka č. 2 (OK). Potom můžete pomocí tlačítek č. 1 nebo 3 („+/-“) přepínat mezi volbami balistických výpočtů. Vybranou hodnotu potvrdíte krátkým stiskem tlačítka č. 2 (OK). Dlouhým stiskem tlačítka č. 4 (Menu) vše uložíte a vrátíte se do pozorovacího režimu.

5.7.2. Výběr jednotky vzdálenosti

Krátkým stiskem tlačítka č. 2 (OK) vstupte do podmenu výběru jednotky vzdálenosti. Krátkými stisky tlačítek č. 1 nebo 3 („+/-“) se vyberte metry nebo yardy. Vybranou hodnotu potvrdíte krátkým stiskem tlačítka č. 2 (OK).

5.7.3. Obraz v obraze (PIP, Picture-in-Picture)

Krátkým stiskem tlačítka č. 2 (OK) vstupte do podmenu obraz v obraze. Krátkými stisky tlačítek č. 1 nebo 3 („+/-“) se vyberte některou z hodnot „vypnuto“, „zapnuto“, „vypnuto zkratkou“, „zapnuto zkratkou“. Vybranou hodnotu potvrdíte krátkým stiskem tlačítka č. 2 (OK).

Jakmile je ovládání PIP zkratkou zapnuto, můžete obraz v obraze vypnout nebo zapnout pomocí dlouhého stisku tlačítka č. 4. (V takovém případě dlouhý stisk tohoto tlačítka nebude fungovat pro zapínání nebo vypínání laserového ukazovátka.)

5.7.4. Nastavení Kříže

Krátkým stiskem tlačítka č. 2 (OK) vstupte do podmenu nastavení Kříže. Jednotlivá nastavení vybírejte krátkými stisky tlačítka č. 2 (OK) a hodnoty nastavujte pomocí krátkých stisků tlačítek č. 1 nebo 3 („+/-“).

Nastavení uložíte výběrem možnosti „Save“ a následným stiskem tlačítka č. 2 (OK).



5.7.5. Gyroskop

Krátkým stiskem tlačítka č. 2 (OK) vstupte do podmenu gyroskopu. Krátkými stisky tlačítek č. 1 nebo 3 („+/-“) se vyberte nastavení „Displej“ nebo „Kalibrace“. Po vstupu do nastavení „Displej“ můžete nastavit, zda je gyroskop zapnutý nebo vypnutý. Před kalibrací musíte mít gyroskop zapnutý. Kalibraci zahájíte výběrem nastavení „Kalibrace“ pomocí krátkého stisku tlačítka č. 2 (OK). Během kalibrace s přístrojem nepohybujte minimálně 8 sekund, dokud kalibrace neproběhne.



5.7.6. Výchozí zvětšení

Krátkým stiskem tlačítka č. 2 (OK) vstupte do podmenu standardního zvětšení. Krátkými stisky tlačítek č. 1 nebo 3 („+/-“) se vyberte hodnotu „6,5×“ nebo „13×“. Vybranou hodnotu potvrďte krátkým stiskem tlačítka č. 2 (OK).

5.7.7. Výchozí barva

Krátkým stiskem tlačítka č. 2 (OK) vstupte do podmenu standardní barvy. Krátkými stisky tlačítek č. 1 nebo 3 („+/-“) se vyberte buď „Barevný“ nebo „Černobílý“ režim. Vybraný režim potvrdíte krátkým stiskem tlačítka č. 2 (OK).

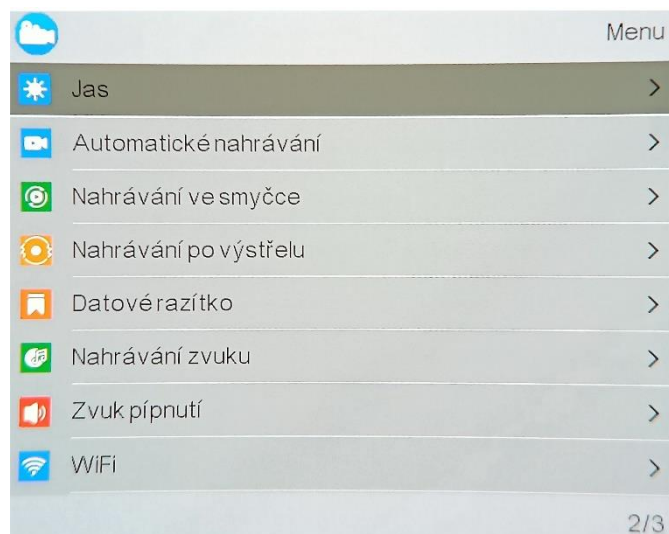
5.7.8. Intenzita přísvitu

Krátkým stiskem tlačítka č. 2 (OK) vstupte do podmenu intenzity IR přísvitu. Krátkými stisky tlačítek č. 1 nebo 3 („+/-“) se vyberte mezi hodnotami „vypnuto, 1, 2, 3“. Stiskem tlačítka „OK“ nastavení uložíte.

Mějte na paměti, že nastavení, které jste provedli, se projeví až při příštím spuštění. Nejde tedy o vaše okamžité nastavení. Chcete-li provést okamžité nastavení intenzity vstupte do černobílého režimu BW a v něm použijte tlačítko č. 3.

5.7.9. Jas displeje

Krátkým stiskem tlačítka č. 2 (OK) vstupte do podmenu jasu displeje. Krátkými stisky tlačítek č. 1 nebo 3 („+/-“) se vyberte mezi úrovněmi jasu 0 až 6. Stiskem tlačítka „OK“ nastavení uložíte.



5.7.10. Automatické nahrávání

Krátkým stiskem tlačítka č. 2 (OK) vstupte do podmenu automatického nahrávání. Krátkými stisky tlačítek č. 1 nebo 3 („+/-“) se vyberte možnost „zapnuto“ („On“) nebo „vypnuto“ („Off“). Vybranou hodnotu potvrdíte krátkým stiskem tlačítka č. 2 (OK).

5.7.11. Cyklické nahrávání

Krátkým stiskem tlačítka č. 2 (OK) vstupte do podmenu cyklického nahrávání. Krátkými stisky tlačítek č. 1 nebo 3 („+/-“) se vyberte možnost „vypnuto“ („Off“), „1 min“, „3 min“, „5 min“ nebo „10 min“. Stiskem tlačítka „OK“ nastavení uložíte.

5.7.12. Nahrávání po výstřelu

Nahrávání po výstřelu znamená, že přístroj neustále nahrává posledních 20 sekund. Jakmile přístroj zjistí, že došlo k výstřelu, je těchto 20 sekund záznamu uloženo na paměťovou kartu.

Krátkým stiskem tlačítka č. 2 (OK) vstupte do podmenu Nahrávání po výstřelu. Krátkými stisky tlačítek č. 1 nebo 3 („+/-“) se vyberte možnost „zapnuto“ („On“) nebo „vypnuto“ („Off“). Vybranou hodnotu potvrdíte krátkým stiskem tlačítka č. 2 (OK).

5.7.13. Datové razítko

Krátkým stiskem tlačítka č. 2 (OK) vstupte do podmenu datového razítka. Krátkými stisky tlačítek č. 1 nebo 3 („+/-“) se vyberte možnost „zapnuto“ („On“) nebo „vypnuto“ („Off“). Vybranou hodnotu potvrdíte krátkým stiskem tlačítka č. 2 (OK).

5.7.14. Nahrávání zvuku

Krátkým stiskem tlačítka č. 2 (OK) vstupte do podmenu nahrávání zvuku. Krátkými stisky tlačítek č. 1 nebo 3 („+/-“) se vyberte možnost „zapnuto“ („On“) nebo „vypnuto“ („Off“). Vybranou hodnotu potvrdíte krátkým stiskem tlačítka č. 2 (OK).

5.7.15. Zvuky tlačítek

Krátkým stiskem tlačítka č. 2 (OK) vstupte do podmenu zvuku tlačítek. Krátkými stisky tlačítek č. 1 nebo 3 („+/-“) se vyberte možnost „zapnuto“ („On“) nebo „vypnuto“ („Off“). Vybranou hodnotu potvrdíte krátkým stiskem tlačítka č. 2 (OK). Toto nastavení také stanovuje, zda je zvuk klávesnice zaznamenáván při nahrávání.

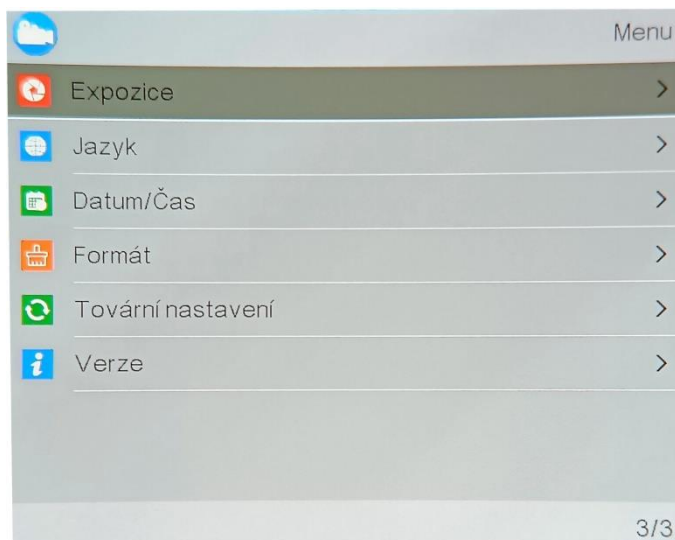
5.7.16. WiFi

Krátkým stiskem tlačítka č. 2 (OK) vstupte do podmenu WiFi. Krátkými stisky tlačítek č. 1 nebo 3 („+/-“) se vyberte možnost „zapnuto“ („On“) nebo „vypnuto“ („Off“). Vybranou hodnotu potvrdíte krátkým stiskem tlačítka č. 2 (OK). WiFi opustíte dlouhým stiskem tlačítka č. 4 (Menu). Vezměte prosím na vědomí, že je-li WiFi zapnuto, nemůžete vyvolat nabídku.

Standardní uživatelské jméno a heslo jsou PARD a 12345678.

5.7.17. Expozice

Krátkým stiskem tlačítka č. 2 (OK) vstupte do podmenu expozice. Krátkými stisky tlačítek č. 1 nebo 3 („+/-“) se vyberte jednu z možností. Vybranou hodnotu potvrdíte krátkým stiskem tlačítka č. 2 (OK).



5.7.18. Jazyk

Krátkým stiskem tlačítka č. 2 (OK) vstupte do podmenu jazyka. Krátkými stisky tlačítek č. 1 nebo 3 („+/-“) se vyberte vámi preferovaný jazyk. Vybranou hodnotu potvrdíte krátkým stiskem tlačítka č. 2 (OK).

5.7.19. Datum a čas

Krátkým stiskem tlačítka č. 2 (OK) vstupte do podmenu datumu a času. Krátkými stisky tlačítka č. 2 (OK) vyberte jednu z možností. Pomocí tlačítek č. 1 nebo 3 („+/-“) nastavte příslušnou hodnotu. Můžete též zvolit preferovaný formát zobrazení data mezi „YY/MM/DD“, „MM/DD/YY“, „DD/MM/YY“. Nastavené datum a čas uložíte a podmenu opustíte krátkým stiskem tlačítka č. 4 (Menu).

Zvolte možnost „Datum a čas“ („Date/Time“) a stisknutím tlačítka "OK" nastavte datum a čas. Vyberte příslušně „Rok“ („Year“), „Měsíc“ („Month“), „Den“ („Day“), „Hodina“ („Hour“), „Minuta“ („Minute“) a „Sekunda“ („Seconda“) a pro potřebnou hodnotu navolte tlačítky „+/-“. Stiskem tlačítka „OK“ nastavení uložíte.

Můžete také zvolit „Formát zobrazení data“ („Date display format“). Stiskem tlačítek „+/-“ zvolíte preferovaný formát zobrazení data mezi „YY/MM/DD“, „MM/DD/YY“, „DD/MM/YY“.

5.7.20. Formátování

Krátkým stiskem tlačítka č. 2 (OK) vstupte do podmenu formátování paměťové karty. Krátkými stisky tlačítek č. 1 nebo 3 („+/-“) se vyberte možnost „zrušit“ („Cancel“) nebo „provést“ („Ok“). Vybranou hodnotu potvrdíte krátkým stiskem tlačítka č. 2 (OK). Při provádění této operace buďte velmi opatrní. Data nemohou být po zformátování obnovena.

5.7.21. Tovární nastavení

Krátkým stiskem tlačítka č. 2 (OK) vstupte do podmenu obnovení továrního nastavení přístroje. Krátkými stisky tlačítek č. 1 nebo 3 („+/-“) se vyberte možnost „zrušit“ („Cancel“) nebo „provést“ („Ok“). Vybranou hodnotu potvrdíte krátkým stiskem tlačítka č. 2 (OK). Toto obnovení nastavení provádějte s maximální opatrností.

5.7.22. Verze

Po stisku tlačítka č. 2 (OK) na této volbě se zobrazí informace o verzi přístroje.

5.8. Zkratky



5.8.1. Tlačítko 1 (+ / Přehrávání)

Krátkými stisky měníte zvětšení (zoom) obrazu. Dlouhým stiskem otevřete nebo uzavřete videosoubor na paměťové kartě; jednotlivá videa vyberete pomocí tlačítek č. 1 nebo 3 („+/-“), potvrzení vybraného videa provedete tlačítkem č. 2 (OK).

5.8.2. Tlačítko 2 (OK / Nahrávání / LRF)

Krátkým stiskem tohoto tlačítka v pozorovacím režimu vypnete nebo zapnete dálkoměr. Dlouhým stiskem vypnete nebo zapnete nahrávání.

5.8.3. Tlačítko 3 (- / IR přísvit / Přepínání menu)

Dlouhým stiskem tohoto tlačítka přepínáte mezi barevným a černobílým režimem. Krátkým stiskem v černobílém režimu bezprostředně měníte intenzitu přísvitu.

5.8.4. Tlačítko 4 (Menu / Ukazovátka) (*jen některé modely)

Dlouhým stiskem tohoto tlačítka vypnete nebo zapnete laserové ukazovátka (toto neplatí, je-li zapnutý obraz v obraze). Krátkým stiskem vstoupíte do menu nebo ho opustíte.

5.8.5. Tlačítko 5 (Zapnutí / Vypnutí / Uspání)

Krátkým stiskem tohoto tlačítka přístroj zapnete. Vypnete jej dlouhým stiskem tohoto tlačítka. Krátkými stisky vstupujete nebo vystupujete do režimu uspání.

6. Technická specifikace

- Model: NV008S / NV008S-LRF
- Zvětšení: 6,5× nebo 13×
- Typ výstupu: AVI
- Napětí: 3,7 V
- Rozlišení videa: 1920×1080
- Rozlišení okuláru: 1024×768
- Dosah: 3,5 až 1200 m
- Připojení: WiFi
- Vlnová délka: 850 nm
- Ostření: 3 cm - ∞
- Úložiště: TF karta (max. Micro-SD 128 GB)
- Výkon IR: 5 W
- Zobrazovací frekvence: 30 fps
- Rozměry: 182×70×53,5 mm
(182×71,5×53,5 mm u LRF)
- Váha: 415 g (445 g u LRF)
- Výdrž baterie: až 8 h
- Dosah IR přísvitu: 350 m
- Baterie: 1× 18650

Příloha: Záruka a upozornění

Záruka

Na váš přístroj se vztahuje záruka na díly a práci od data původního nákupu a nákupy musí být provedeny prostřednictvím autorizovaného prodejce. Záruční doba je v souladu s právními požadavky prodejců. Záruka se vztahuje na závady ve zpracování a materiály. Záruka se nevztahuje na přístroje, které byly poškozeny anebo úmyslně nebo neúmyslně zneužity. Na nákupy od fyzických osob, nebo neautorizovaných internetových stránek, jako je například eBay se nevztahuje záruka.

Jakékoliv zásahy ať už do vnitřku přístroje, nebo na jeho povrchu ruší jakékoliv nároky na reklamaci. Aby nedošlo k pozbytí záruky, tak přístroj nechejte servisovat pouze u autorizovaného servisu / u distributora přístroje.



Upozornění: Před použitím si přečtěte uživatelskou příručku. Změny nebo úpravy tohoto přístroje, které nebyly výslovně schváleny stranou odpovědnou za dodržování předpisů, by mohly zrušit oprávnění uživatele provozovat zařízení.

POZNÁMKA: Tento přístroj je precizním elektronickým zařízením. Nepokoušejte se jej sami opravovat, protože otevření nebo vyjmutí krytu přístroje může způsobit vystavení se nebezpečnému napětí nebo jiným rizikům.

Upozornění FCC

Toto zařízení bylo testováno a bylo shledáno, že splňuje limity pro digitální zařízení třídy B podle části 15 pravidel FCC. Tyto limity jsou navrženy tak, aby poskytovaly přiměřenou ochranu proti škodlivému rušení v bytové zástavbě. Toto zařízení generuje, používá a může vyzařovat vysokofrekvenční energii, a pokud není instalováno a používáno v souladu s pokyny, může způsobit škodlivé rušení rádiové komunikace. Neexistuje však žádná záruka, že v určité zástavbě nedojde k rušení. Pokud toto zařízení způsobuje škodlivé rušení příjmu rozhlasu nebo televize, které lze určit vypnutím a zapnutím zařízení, doporučujeme uživateli pokusit se vyřešit rušení jedním nebo více z následujících opatření:

- Přesměrujte nebo přemístěte přijímací anténu.
- Zvyšte odstup mezi zařízením a přijímačem.
- Připojte zařízení do zásuvky na jiném obvodu, než na který je připojen přijímač.
- Požádejte o pomoc prodejce nebo zkušeného rozhlasového / televizního technika.

Stíněný kabel rozhraní musí být používán se zařízením, aby splňoval limity pro digitální zařízení podle článku 15 části B pravidel FCC.

Specifikace a vzory mohou být změněny bez upozornění nebo povinnosti ze strany výrobce.



Likvidace elektrického a elektronického zařízení

(Platí v EU a v dalších evropských zemích se systémy odděleného sběru)

Tento přístroj obsahuje elektrické a/nebo elektronické součásti, a proto nesmí být likvidován jako běžný domácí odpad. Místo toho by měl být likvidován v příslušných sběrných místech pro recyklaci poskytovanou komunitami. Pro vás je to zdarma.

Pokud zařízení obsahuje vyměnitelné (dobíjecí) baterie, je třeba je také odstranit a případně zlikvidovat podle příslušných předpisů (viz také příslušné pokyny v návodu k tomuto zařízení). Další informace o tomto tématu získáte u vaší komunitní správy, místní společnosti pro sběr odpadu nebo v obchodě, kde jste toto zařízení zakoupili.



PARD®

Digitálne nočné videnie NV008S (-LRF) - Návod na použitie (SK)



Vážený zákazník!

Ďakujeme Vám, že ste si vybrali náš produkt. Zaväzujeme sa vám k nemu poskytnúť tú najlepšiu podporu, aká je v Českej republike a na Slovensku v odbore prístrojov pre nočné videnie dostupná.

Pre správne zaobchádzanie s prístrojom vám odporúčame pozorne preštudovať tento návod na použitie.

ThermVisia s.r.o.

Dovozca a poskytovateľ podpory v Českej republike a na Slovensku.

Obsah

1. Dôležité upozornenia	4
2. Obsah balenia	4
3. Vzhľad a popis	4
4. Uvedenie prístroja do chodu	6
4.1. Inštalácia batérií	6
4.2. Úvodné nastavenia	6
4.3. Inštalácia montáže	6
5. Prevádzkovanie prístroja	6
5.1. Zapínanie a vypínanie	6
5.2. Režim spánku / Prebudenie	6
5.3. Zaostrenie okuláru	6
5.4. Zaostrenie objektívu	7
5.5. Ovládanie infračerveného prísvitu	7
5.6. Nastavenie Laseru	7
5.7. Ovládanie menu	7
5.7.1. Nastavenie balistických výpočtov.....	7
5.7.2. Výber jednotky vzdialenosti	8
5.7.3. Obraz v obraze (PIP, Picture-in-Picture).....	8
5.7.4. Nastavenie zameriavacej mriežky.....	9
5.7.5. Gyroskop.....	9
5.7.6. Štandardné zväčšenie	9
5.7.7. Štandardná farba	9
5.7.8. Intenzita infračerveného prísvitu	9
5.7.9. Jas displeja	10
5.7.10. Automatické nahrávanie.....	10
5.7.11. Cyklické nahrávanie	10
5.7.12. Samoaktívacia nahrávania.....	10
5.7.13. Dátová pečiatka	10
5.7.14. Nahrávanie zvuku.....	11
5.7.15. Zvuky tlačidiel.....	11
5.7.16. WiFi.....	11
5.7.17. Expozícia.....	11
5.7.18. Jazyk.....	11

5.7.19.	Dátum a čas	12
5.7.20.	Formátovanie.....	12
5.7.21.	Továrenské nastavenia.....	12
5.7.22.	Verzia.....	12
5.8.	Skratky	12
5.8.1.	Tlačidlo 1 (+ / Prehrávanie)	12
5.8.2.	Tlačidlo 2 (OK / Nahrávanie / LRF).....	12
5.8.3.	Tlačidlo 3 (- / IR prísvit / Prepínanie menu).....	13
5.8.4.	Tlačidlo 4 (Menu / Laser)	13
5.8.5.	Tlačidlo 5 (Zapnutie / Vypnutie / Uspanie).....	13
6.	Technické špecifikácie	13
	Príloha: Záruka a upozornenie	14

1. Dôležité upozornenia

- **!!!Vyvarujte sa priameho pohľadu do infračerveného svetla, pretože by mohlo dôjsť k poraneniu očí!!!**
- **!!!Infračervené zdroje tohto zariadenia prenášajú pomerne veľkú energiu. Nemierte ju preto na krátku vzdialenosť na akýkoľvek horľavý objekt, mohlo by dôjsť k jeho vzplanutiu. Pokiaľ prísvit nepoužívate, vypnite ho alebo ho prepnite do režimu spánku!!!**
- Používajte prosím dobíjateľné batérie s napätím 3,7 V! Batérie dôrazne odporúčame nabíjať iba na externej nabíjačke (nie je súčasťou balenia).
- Nepokúšajte sa otvoriť vnútorný priestor prístroja (s výnimkou priestoru pre batérie), ani keby ste k tomu mali oprávnenie. Pokiaľ by ste mali akýkoľvek problém, kontaktujte prosím distribútora alebo výrobcu, inak by ste mohli ohroziť platnosť vašej záruky.

2. Obsah balenia

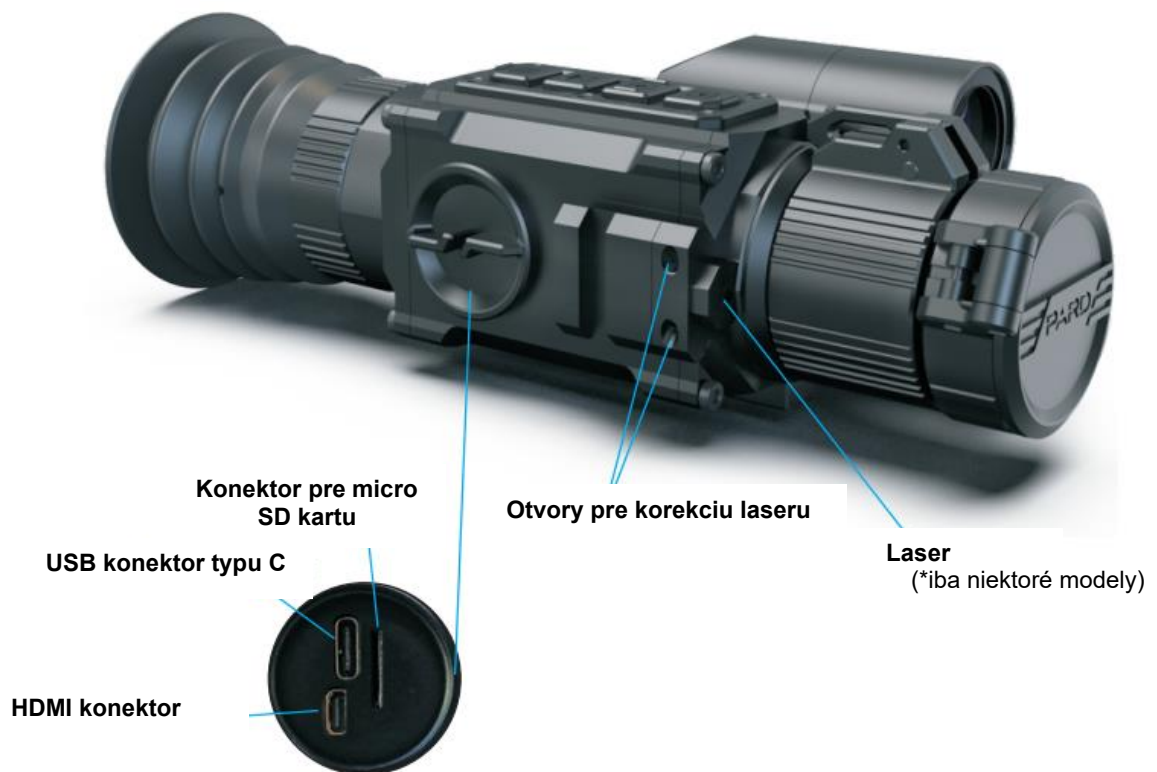
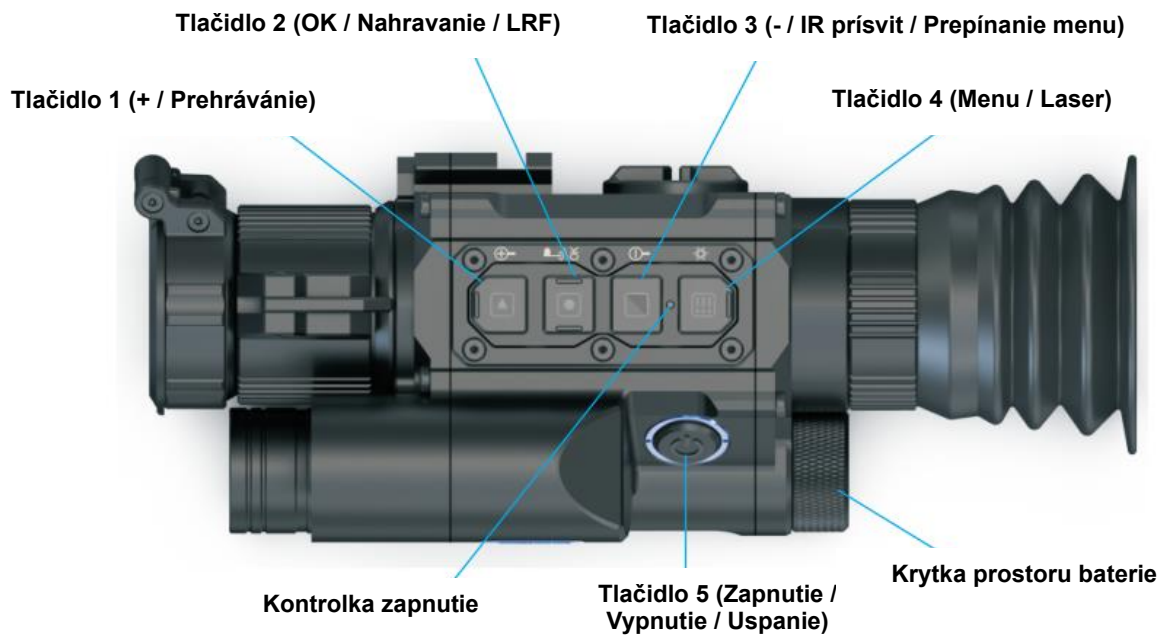
Balenie prístroja pre nočné videnie Pard NV008P štandardne obsahuje:

- 1 prístroj NV008P
- 2 šesťhranné kľúče
- 1 dátový kábel
- 1 látkový obal
- 1 montáž na lištu

Pamäťová karta nie je štandardne priložená. Pre ukladanie dát použite vlastnú TF kartu s maximálnou kapacitou 128 GB.

3. Vzhľad a popis





4. Uvedenie prístroja do chodu

4.1. Inštalácia batérií

Použite alkalickú dobíjateľnú batériu typu 18650 s napätím 3,7 V. Odskrutkujte krytku priestoru pre batérie pri vkladní batérie sa uistite, že ju vkladáte kladným pólom smerom dovnútra. Krytku potom opäť dôkladne zaskrutkujte. (Pokiaľ tak neučiníte, môže to mať za následok opakované náhodné reštarty prístroja!)

Upozornenie: Pokiaľ je batéria po zakúpení prístroja do zariadenia už vložená, presvedčite sa, že jej póly nie sú prelepené izolačnou páskou.

4.2. Úvodné nastavenia

Prístroj zapnite tlačidlom č. 5. Potom postupujte podľa nasledujúcich troch nastavení:

- 1) Otáčajte ostriacim krúžkom okulára, kým nebudú znaky na obrazovke ostré. (Pri tomto nepotrebuje mať jasný a ostrý pozorovaný objekt.)
- 2) Otáčajte ostriacim krúžkom objektívu, kým nebudete mať jasný obraz cieľa.
- 3) Nakoniec preskúšajte celkovú funkcionálnosť prístroja prepínaním rôznych zobrazovacích režimov a otestovaním infračerveného prísvitku, laseru a diaľkomeru.

4.3. Inštalácia montáže

V základni prístroja sa nachádza päť montážnych otvorov. Vašu montáž pripevnite k prístroju pomocou šesťhranného kľúča a skrutiek. Montáž môže byť zasadená do viacerých zbraňových lišt.

5. Prevádzkovanie prístroja

5.1. Zapínanie a vypínanie

Prístroj zapnete krátkym stlačením tlačidla č. 5. Prístroj vypnete dlhým stlačením tlačidla č. 5. Kontrolka zapnutia sa buď rozsvieti alebo zhasne.

5.2. Režim spánku / Prebudenie

Ak je prístroj zapnutý, môžete krátkym stlačením tlačidla č. 5 opakovane vstúpiť do režimu spánku alebo zariadenie zase prebudiť. V režime spánku je kontrolka napájania normálne rozsvietená.

5.3. Zaostrenie okuláru

Pomocou zaostrenia okulára (dioptrickou korekciou) umožníte ostré videnie používateľom s rôznymi vlastnosťami zraku. Pre jedného konkrétneho používateľa je potrebné iba jednorazové nastavenie dioptrií. Otáčajte krúžkom nastavenia dioptrií okulára, kým nebudú znaky na obrazovke úplne ostré

(Uvedomte si, že pozorovaný obraz môže byť v tejto fáze zatiaľ rozostrený.)

5.4. Zaostrenie objektívu

Pred nastavovaním objektívu najskôr dokončíte nastavenie okulára. Pozorujte cieľ a otáčajte ostriacim krúžkom objektívu, kým nedosiahnete stabilný a dobre zaostrný obraz.

5.5. Ovládanie infračerveného prísvitu

Zapnite prístroj a vstúpte do čiernobieleho režimu dlhým stlačením tlačidla č. 3. Intenzitu infračerveného prísvitu v čiernobielych režime môžete nastaviť v rozmedzí troch úrovní (nastavenie IR1 až 3 alebo vypnuté) pomocou stlačenia tlačidla č. 3 ovládania intenzity infračerveného prísvitu. Prísvit je možné tiež povytiahnutím rozťahnúť do šírky.

5.6. Nastavenie Laseru (*iba niektoré modely)

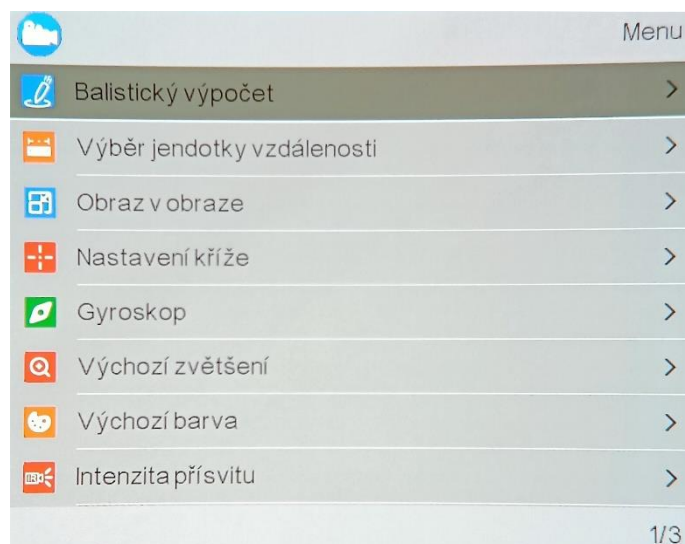
Zapnite prístroj a potom dlhým stlačením tlačidla č. 4 zapnete laserové ukazovátka. Pozícia laserového lúča môže byť upravená otáčaním šesťhranného kľúča v otvoroch pre korekciu lasera.

5.7. Ovládanie menu

Menu vyvoláte stlačením tlačidla č. 4. Stlačením tlačidiel č. 1 alebo 3 („+/-“) volíte položky v podmenu. Pre potvrdenie vybranej hodnoty stlačte tlačidlo č. 2 („OK“). Menu opustíte krátkym stlačením tlačidla č. 4.

5.7.1. Nastavenie balistických výpočtov

Do nastavenia balistických výpočtov vstúpite stlačením tlačidla č. 2 (OK). Potom tlačidlami č.1 (+) a č. 3 (-) môžete prepínať hodnotami parametrov pre balistické výpočty. Vybrané hodnoty potvrdíte krátkym stlačením tlačidla č. 2 (OK).



Potom čo nastavíte parametre balistických výpočtov, stlačením tlačidiel č.2 (OK) a č. 4 (Menu) vyberajte z podmnožností a tlačidlami č.1 (+) a č. 3 (-) nastavujte ich hodnoty. Prístroj podporuje uloženie piatich skupín balistických dát. Potom, čo zvolíte dáta „A-E“, nastavte zodpovedajúce hodnoty pre „Target Vely“, „Bullet weight“, „Bullet BC“, „Altitude, Temperature“, „Scope Ht“ and „Zero Range“.

Parametry	
Balistická data	A
Rychlost (m/s)	284
Hmotnost kulky (g)	46.0
Balistický koeficient	0.465
Nadmořská výška (m)	1220
Teplota °C	20
Výška puškohledu (mm)	70.10
Vzdálenost nástřelu (m)	41
Reference Point Shape And Color	>
Longpress OK to save & exit, and longpress MENU to exit without saving.	

Do nastavenia balistických výpočtov vstúpite stlačením tlačidla č. 2 (OK). Potom môžete pomocou tlačidiel č. 1 alebo 3 („+/-“) prepínať medzi voľbami balistických výpočtov. Vybranú hodnotu potvrdíte krátkym stlačením tlačidla č. 2 (OK). Dlhým stlačením tlačidla č. 4 (Menu) všetko uložíte a vrátite sa do pozorovacieho režimu.

5.7.2. Výber jednotky vzdialenosti

Krátkym stlačením tlačidla č. 2 (OK) vstúpte do podmenu výberu jednotky vzdialenosti. Krátkymi stlačeniami tlačidiel č. 1 alebo 3 („+/-“) si vyberte metre alebo yardy. Vybranú hodnotu potvrdíte krátkym stlačením tlačidla č. 2 (OK).

5.7.3. Obraz v obraze (PIP, Picture-in-Picture)

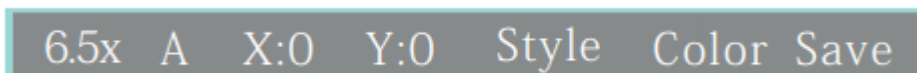
Krátkym stlačením tlačidla č. 2 (OK) vstúpte do podmenu obraz v obraze. Krátkymi stlačeniami tlačidiel č. 1 alebo 3 („+/-“) si vyberte niektorú z hodnôt „vypnuté“, „zapnuté“, „vypnuté skratkou“, „zapnuté skratkou“. Vybranú hodnotu potvrdíte krátkym stlačením tlačidla č. 2 (OK).

Akonáhle je ovládanie PIP skratkou zapnuté, môžete obraz v obraze vypnúť alebo zapnúť pomocou dlhého stlačenia tlačidla č. 4. (V takom prípade dlhé stlačenie tohto tlačidla nebude fungovať pre zapínanie alebo vypínanie laserového ukazovátka.)

5.7.4. *Nastavenie zameriavacej mriežky*

Krátkym stlačením tlačidla č. 2 (OK) vstúpte do podmenu nastavenia zameriavacej mriežky. Jednotlivé nastavenia vyberajte krátkymi stlačeniami tlačidla č. 2 (OK) a hodnoty nastavujte pomocou krátkych stlačení tlačidiel č. 1 alebo 3 („+/-“).

Nastavenie uložíte výberom možnosti „Save“ a následným stlačením tlačidla č. 2 (OK).



5.7.5. *Gyroskop*

Krátkym stlačením tlačidla č. 2 (OK) vstúpte do podmenu gyroskopu. Krátkymi stlačeniami tlačidiel č. 1 alebo 3 („+/-“) si vyberte nastavenie „Displej“ alebo „Kalibrácia“. Po vstupe do nastavenia „Displej“ môžete nastaviť, či je gyroskop zapnutý alebo vypnutý. Pred kalibráciou musíte mať gyroskop zapnutý. Kalibráciu zahájite výberom nastavenia „Kalibrácia“ pomocou krátkeho stlačenia tlačidla č. 2 (OK). Počas kalibrácie s prístrojom nepohybujte minimálne 8 sekúnd, kým kalibrácia neprebehne.



5.7.6. *Štandardné zväčšenie*

Krátkym stlačením tlačidla č. 2 (OK) vstúpte do podmenu štandardného zväčšenia. Krátkymi stlačeniami tlačidiel č. 1 alebo 3 („+/-“) si vyberte hodnotu „6,5x“ alebo „13x“. Vybranú hodnotu potvrdíte krátkym stlačením tlačidla č. 2 (OK).

5.7.7. *Štandardná farba*

Krátkym stlačením tlačidla č. 2 (OK) vstúpte do podmenu štandardnej farby. Krátkymi stlačeniami tlačidiel č. 1 alebo 3 („+/-“) si vyberte buď „Farebný“ alebo „Čiernobiely“ režim. Vybraný režim potvrdíte krátkym stlačením tlačidla č. 2 (OK).

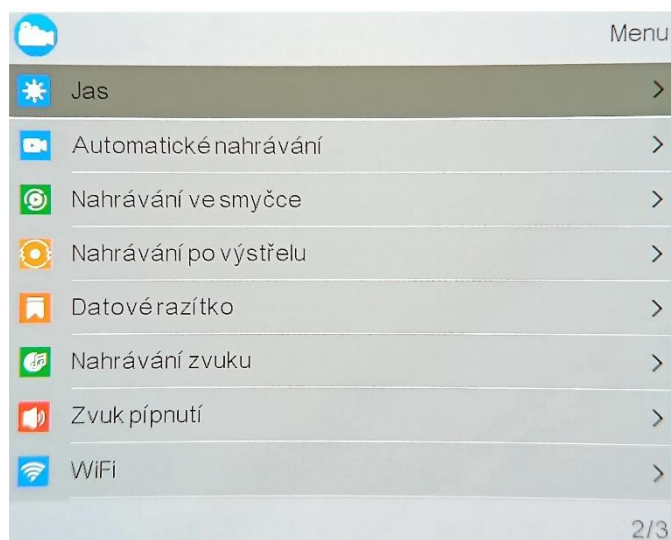
5.7.8. *Intenzita infračerveného prívitu*

Krátkym stlačením tlačidla č. 2 (OK) vstúpte do podmenu intenzity IR prívitu. Krátkymi stlačeniami tlačidiel č. 1 alebo 3 („+/-“) si vyberte medzi hodnotami „vypnuté, 1, 2, 3“. Stlačením tlačidla „OK“ nastavenie uložíte.

Uvedomte si, že nastavenia, ktoré ste vykonali, sa prejavia až pri ďalšom spustení. Nejde teda o okamžité nastavenie. Ak chcete vykonať okamžité nastavenie intenzity vstúpte do čiernobieleho režimu BW a v ňom používajte tlačidlo č. 3.

5.7.9. Jas displeja

Krátkym stlačením tlačidla č. 2 (OK) vstúpte do podmenu jasu displeja. Krátkymi stlačeniami tlačidiel č. 1 alebo 3 („+/-“) sa vyberte medzi úrovňami jasu 0 až 6. Stlačením tlačidla „OK“ nastavenie uložíte.



5.7.10. Automatické nahrávanie

Krátkym stlačením tlačidla č. 2 (OK) vstúpte do podmenu automatického nahrávania. Krátkymi stlačeniami tlačidiel č. 1 alebo 3 („+/-“) si vyberte možnosť „zapnuté“ („On“) alebo „vypnuté“ („Off“). Vybranú hodnotu potvrdíte krátkym stlačením tlačidla č. 2 (OK).

5.7.11. Cyklické nahrávanie

Krátkym stlačením tlačidla č. 2 (OK) vstúpte do podmenu cyklického nahrávania. Krátkymi stlačeniami tlačidiel č. 1 alebo 3 („+/-“) sa vyberte možnosť „vypnuté“ („Off“), „1 min“, „3 min“, „5 min“ alebo „10 min“. Stlačením tlačidla „OK“ nastavenie uložíte.

5.7.12. Samoaktivácia nahrávania

Samoaktivácia nahrávania znamená, že prístroj neustále nahráva posledných 20 sekúnd. Hneď ako prístroj zistí, že došlo k výstrelu, týchto 20 sekúnd záznamu sa ukladá na pamäťovú kartu.

Krátkym stlačením tlačidla č. 2 (OK) vstúpte do podmenu samoaktivácie nahrávania. Krátkymi stlačeniami tlačidiel č. 1 alebo 3 („+/-“) si vyberte možnosť „zapnuté“ („On“) alebo „vypnuté“ („Off“). Vybranú hodnotu potvrdíte krátkym stlačením tlačidla č. 2 (OK).

5.7.13. Dátová pečiatka

Krátkym stlačením tlačidla č. 2 (OK) vstúpte do podmenu dátovej pečiatky. Krátkymi stlačeniami tlačidiel č. 1 alebo 3 („+/-“) si vyberte možnosť „zapnuté“ („On“) alebo „vypnuté“ („Off“). Vybranú hodnotu potvrdíte krátkym stlačením tlačidla č. 2 (OK).

5.7.14. Nahrávanie zvuku

Krátkym stlačením tlačidla č. 2 (OK) vstúpte do podmenu nahrávania zvuku. Krátkymi stlačeniami tlačidiel č. 1 alebo 3 („+/-“) si vyberte možnosť „zapnuté“ („On“) alebo „vypnuté“ („Off“). Vybranú hodnotu potvrdíte krátkym stlačením tlačidla č. 2 (OK).

5.7.15. Zvuky tlačidiel

Krátkym stlačením tlačidla č. 2 (OK) vstúpte do podmenu zvuku tlačidiel. Krátkymi stlačeniami tlačidiel č. 1 alebo 3 („+/-“) si vyberte možnosť „zapnuté“ („On“) alebo „vypnuté“ („Off“). Vybranú hodnotu potvrdíte krátkym stlačením tlačidla č. 2 (OK). Toto nastavenie tiež stanovuje, či je zvuk klávesnice zaznamenávaný pri nahrávaní.

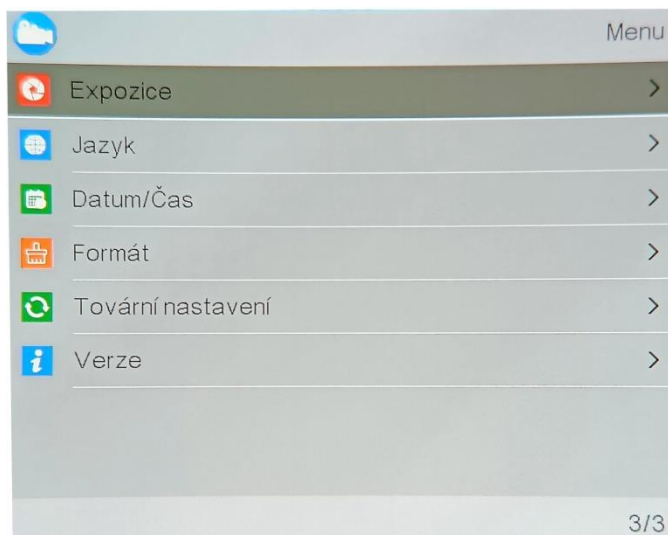
5.7.16. WiFi

Krátkym stlačením tlačidla č. 2 (OK) vstúpte do podmenu WiFi. Krátkymi stlačeniami tlačidiel č. 1 alebo 3 („+/-“) si vyberte možnosť „zapnuté“ („On“) alebo „vypnuté“ („Off“). Vybranú hodnotu potvrdíte krátkym stlačením tlačidla č. 2 (OK). WiFi opustíte dlhým stlačením tlačidla č. 4 (Menu). Vezmite prosím na vedomie, že ak je WiFi zapnuté, nemôžete vyvolať ponuku.

Štandardné užívateľské meno a heslo je PARD a 12345678.

5.7.17. Expozícia

Krátkym stlačením tlačidla č. 2 (OK) vstúpte do podmenu expozície. Krátkymi stlačeniami tlačidiel č. 1 alebo 3 („+/-“) si vyberte jednu z možností. Vybranú hodnotu potvrdíte krátkym stlačením tlačidla č. 2 (OK).



5.7.18. Jazyk

Krátkym stlačením tlačidla č. 2 (OK) vstúpte do podmenu jazyka. Krátkymi stlačeniami tlačidiel č. 1 alebo 3 („+/-“) si vyberte vami preferovaný jazyk. Vybranú hodnotu potvrdíte krátkym stlačením tlačidla č. 2 (OK).

5.7.19. Dátum a čas

Krátkym stlačením tlačidla č. 2 (OK) vstúpte do podmenu dátumu a času. Krátkymi stlačeniami tlačidla č. 2 (OK) vyberte jednu z možností. Pomocou tlačidiel č. 1 alebo 3 („+/-“) nastavte príslušnú hodnotu. Môžete tiež zvoliť preferovaný formát zobrazenia dátumu medzi „YY/MM/DD“, „MM/DD/YY“, „DD/MM/YY“. Nastavený dátum a čas uložíte a podmenu opustíte krátkym stlačením tlačidla č. 4 (Menu).

Zvoľte možnosť „Dátum a čas“ („Date/Time“) a stlačením tlačidla "OK" nastavte dátum a čas. Vyberte „Rok“ („Year“), „Mesiac“ („Month“), „Deň“ („Day“), „Hodina“ („Hour“), „Minúta“ („Minute“) a „Sekunda“ („Second“) a potrebnú hodnotu navoľte tlačidlami „+/-“. Stlačením tlačidla „OK“ nastavenie uložíte.

Môžete tiež zvoliť „Formát zobrazenia dátumu“ („Date display format“). Stlačením tlačidiel „+/-“ zvolíte preferovaný formát zobrazenia dátumu medzi „YY/MM/DD“, „MM/DD/YY“, „DD/MM/YY“.

5.7.20. Formátovanie

Krátkym stlačením tlačidla č. 2 (OK) vstúpte do podmenu formátovania pamäťovej karty. Krátkymi stlačeniami tlačidiel č. 1 alebo 3 („+/-“) si vyberte možnosť „zrušiť“ („Cancel“) alebo „vykonať“ („Ok“). Vybranú hodnotu potvrdíte krátkym stlačením tlačidla č. 2 (OK). Pri vykonávaní tejto operácie buďte veľmi opatrní. Dáta nemôžu byť po sformátovaní obnovené.

5.7.21. Továrenské nastavenia

Krátkym stlačením tlačidla č. 2 (OK) vstúpte do podmenu obnovenia továrenského nastavenia prístroja. Krátkymi stlačeniami tlačidiel č. 1 alebo 3 („+/-“) si vyberte možnosť „zrušiť“ („Cancel“) alebo „vykonať“ („Ok“). Vybranú hodnotu potvrdíte krátkym stlačením tlačidla č. 2 (OK). Toto obnovenie nastavenia vykonávajte s maximálnou opatrnosťou.

5.7.22. Verzia

Po stlačení tlačidla č. 2 (OK) na tejto voľbe sa zobrazia informácie o verzii prístroja.

5.8. Skratky



5.8.1. Tlačidlo 1 (+ / Prehrávanie)

Krátkymi stlačeniami meníte zväčšenie (zoom) obrazu. Dlhým stlačením otvoríte alebo uzavriete videosúbor na pamäťovej karte; jednotlivé videá vyberiete pomocou tlačidiel č. 1 alebo 3 („+/-“), potvrdenie vybraného videa vykonáte tlačidlom č. 2 (OK).

5.8.2. Tlačidlo 2 (OK / Nahrávanie / LRF)

Krátkym stlačením tohto tlačidla v pozorovacom režime vypnete alebo zapnete diaľkomer. Dlhým stlačením vypnete alebo zapnete nahrávanie.

5.8.3. Tlačidlo 3 (- / IR prísvit / Prepínanie menu)

Dlhým stlačením tohto tlačidla prepínate medzi farebným a čiernobielym režimom. Krátkym stlačením v čiernobielym režime bezprostredne meníte intenzitu prísvitu.

5.8.4. Tlačidlo 4 (Menu / Laser) (*iba niektoré modely)

Dlhým stlačením tohto tlačidla vypnete alebo zapnete laserové ukazovátka (toto neplatí, ak je zapnutý obraz v obraze). Krátkym stlačením vstúpite do menu alebo ho opustíte.

5.8.5. Tlačidlo 5 (Zapnutie / Vypnutie / Uspanie)

Krátkym stlačením tohto tlačidla prístroj zapnete. Vypnete ho dlhým stlačením tohto tlačidla. Krátkymi stlačeniami vstupujete alebo vystupujete do režimu uspania.

6. Technické špecifikácie

- Model: NV008S / NV008S-LRF
- Zväčšenie: 4,5x/6,5x alebo 13x
- Typ výstupu: AVI
- Napätie: 3,7 V
- Rozlíšenie videa: 1920×1080
- Rozlíšenie fotky: 1024×768
- Dosah: 3,5 až 1200 m
- Pripojenie: WiFi
- Vlnová dĺžka: 850 nm / 940 nm
- Ostrenie: 3 cm - ∞
- Úložisko: TF karta (max. Micro-SD 128 GB)
- Výkon IR: 5 W
- Zobrazovacia frekvencia: 30 fps
- Rozmery: 182×70×53,5 mm (182×71,5×53,5 mm u LRF)
- Váha: 415 g (445 g u LRF)
- Výdrž batérie: až 8 h
- Dosah IR prísvitu: 350 m
- Batéria: 1× 18650

Príloha: Záruka a upozornenie

Záruka

Na váš prístroj sa vzťahuje záruka na diely a prácu od dátumu pôvodného nákupu a nákupy musia byť prevedené prostredníctvom autorizovaného predajcu. Záručná doba je v súlade s právnymi požiadavkami predajcu. Záruka sa vzťahuje na závady v spracovaní a materiály. Záruka sa nevzťahuje na prístroje, ktoré boli poškodené alebo úmyselne alebo neúmyselne zneužitú. Na nákupy od fyzických osôb, alebo neautorizovaných internetových stránok, ako je napríklad eBay sa nevzťahuje záruka.

Akékoľvek zásahy či už do vnútra prístroja, alebo na jeho povrchu ruší akékoľvek nároky na reklamáciu. Aby neprišlo k vypršaniu záruky, tak prístroj nechajte servisovať len v autorizovanom servise / u distribútora prístroja.



Pred použitím si prečítajte návod na použitie. Zmeny alebo úpravy tohto prístroja ktoré neboli vyslovene schválené stranou zodpovednou za dodržiavanie predpisov, by mohli zrušiť oprávnenie užívateľa prevádzkovať zariadenie.

POZNÁMKA: Tento prístroj je precíznym elektronickým zariadením. Nepokúšajte sa ho sami opravovať, pretože otvorenie alebo vybratie krytu prístroja môže spôsobiť vystavenie sa nebezpečnému napätiu alebo iným rizikám.

Upozornenie FCC

Toto zariadenie bolo testované a bolo potvrdené, že spĺňa limity pre digitálne zariadenie triedy B podľa časti 15 pravidiel FCC. Tieto limity sú navrhnuté tak, aby poskytovali primeranú ochranu proti škodlivému rušeniu v bytovej zástavbe. Toto zariadenie generuje, používa a môže vyžarovať vysokofrekvenčnú energiu, a pokiaľ nie je inštalované a používané v súlade s pokynmi, môže spôsobiť škodlivé rušenie rádiovkej komunikácie. Neexistuje však žiadna záruka, že v určitej zástavbe nedôjde k rušeniu. Pokiaľ toto zariadenie spôsobuje škodlivé rušenie príjmu rozhlasu alebo televízie, ktorú možno určiť vypnutím a zapnutím zariadenia, odporúčame užívateľovi pokúsiť sa vyriešiť rušenie jedným alebo viacerými z nasledujúcich opatrení:

- Presmerujte alebo premiestnite prijímaciu anténu.
- Zvýšte odstup medzi zariadením a prijímačom.
- Pripojte zariadenie do zásuvky na inom obvode, ako na ktorý je pripojený prijímač.
- Požiadajte o pomoc predajcu alebo skúseného rozhlasového / televízneho technika.

Tienený kábel rozhrania musí byť používaný so zariadením, aby spĺňal limity pre digitálne zariadenie, podľa článku 15 časti B pravidiel FCC.

Špecifiká a vzory môžu byť zmenené bez upozornenia alebo povinnosti zo strany výrobcu.



Likvidácia elektrického a elektronického zariadenia

(Platí v EU a v ďalších európskych územiach so systémom oddeleného zberu.)

Tento prístroj obsahuje elektronické súčiastky, a preto nesmie byť likvidovaný ako bežný domáci odpad. Miesto toho by mal byť likvidovaný v príslušných zberných miestach pre recykláciu poskytovanú komunitami. Pre Vás je to zadarmo.

Pokiaľ zariadenie obsahuje vymeniteľné (dobíjacie) batérie, treba ich taktiež odstrániť a prípadne zlikvidovať podľa príslušných predpisov (viď. taktiež príslušné pokyny v návode k tomuto zariadeniu). Ďalšie informácie o tejto tematike získate u vašej komunitnej správy, miestnej spoločnosti pre zber odpadu alebo v obchode, kde ste toto zariadenie zakúpili.



**EXKLUZÍVNÝ DISTIRBÚTOR NOČNÝCH VIDENÍ PARD A BESTGUARDER
PRE ČESKO A SLOVENSKO:**

ThermVisia s.r.o.
www.ThermVisia.com

TENOLIX
by **THERMVISIA S.R.O.**

www.Tenolix.cz
www.Tenolix.sk