

Návod k použití opaskového klipu UBC-02

1. Upevnění pouzdra na opasek (viz obr. 1)

- Pro správnou funkci opaskového klipu je třeba tento klip předem nastavit pro správnou šířku opasku **od 25 do 50 mm** (po odstranění posuvné zarážky **D** až **do 60 mm** – popsáno v bodě 3).
- Pouzdro **upevníte na opasek** tak, že při současném stisknutí obou tlačítek **A** na bocích opaskového klipu nejprve odklopíte zadní část klipu **B**.
- Tuto zadní část **B** následně zasuníte za opasek a zamáčknete ji zpět do zajištěné polohy. Obě západky **C** přitom musí bezpečně zaskočit. O bezchybnosti zajištění na opasku se přesvědčíte tím, že za pouzdro zatáhnete.
- Pokud by se pouzdro na opasku volně posouvalo, nebo naopak kvůli větší tloušťce opasku zcela nezacvaklo, je nutné **přizpůsobit pevnost sevření klipu** tloušťce použitého opasku – popsáno v bodě 2.
- Ze alternativně upevnit i na **nosný systém MOLLE** (posuvnou zarážku **D** ale musíte z klipu odšroubovat – popsáno v bodě 3).

2. Nastavení tloušťky opasku (viz obr. 2)

- Požadovanou tloušťku opasku lze nastavit pomocí gumových podložek **F** a přiložené sady plastových podložek **G**.
- V případě velké tloušťky opasku lze gumové podložky **F** zcela odstranit. Při použití příliš tenkého opasku je naopak možné pod gumové podložky **F** vložit přiložené plastové podložky **G**.

3. Nastavení šíře opasku (viz obr. 3)

- Pomocí křížového šroubováku uvolníte šroub **E** posuvné zarážky **D** a posuňte ji do polohy, která odpovídá šíři vašeho opasku. V této zvolené poloze zarážku **D** zafixujete opětovným utažením šroubu **E**.

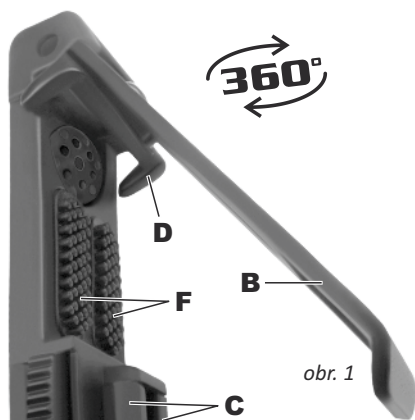
POZOR! Pouzdro je konstruováno na nejběžnější druhy opasků šíře **od 25 do 60 mm**. Na atypické opasky – extrémně velké či naopak malé šíře – nemusí jít pouzdro připevnit. Také opasky z příliš tenkého či tlustého materiálu mohou činit potíže při nošení či fixaci!

4. Sejmutí pouzdra z opasku

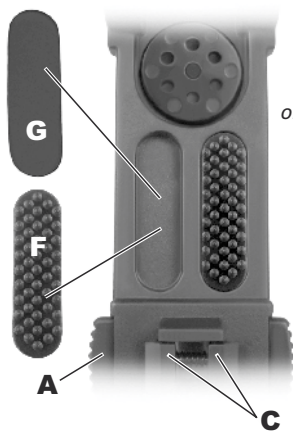
- Stisknete současně obě tlačítka **A** na boku klipu. Tím dojde k uvolnění západek **C** a celou přední část klipu s pouzdem můžete odklopit.

5. Nastavení náklonu pouzdra

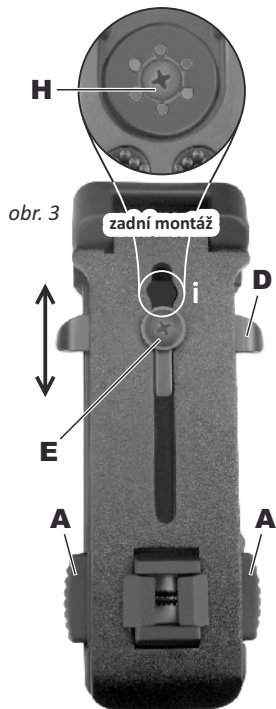
- Pouzdro lze vůči opasku **otočit v rozsahu 360 stupňů** bez použití nářadí (má 16 aretovaných poloh).
- Při příliš obtížném pootáčení (nebo naopak neúměrně lehkém) je možné **upravit sílu odporu** otočného mechanismu tak, aby vyhovovala vašim potřebám. Pomocí křížového šroubováku mírně povolte či utáhněte fixační šroub **H**, který najdete na přední nebo na zadní straně pouzdra (v závislosti na typu pouzdra) – viz obr. 3 a 4.
- U pouzder, které mají šroub **H** přístupný ze zadní strany (viz obr. 3), nejprve uvolněte pomocí křížového šroubováku šroub **E** a posuvnou zarážku **D** posuňte směrem dolů. Tím se odkryje otvor pro šroubovák (**i**).



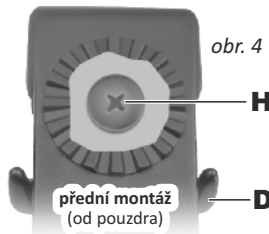
obr. 1



obr. 2



obr. 3



obr. 4



Euro Security Products s. r. o.,
Hyacintová 20, 106 00 Praha 10, ČR
tel.: (+420) 272 660 617 | www.eurosecurity.cz